



**ROYAL
LİTYUM BATARYALI
MAKASLI PLATFORMALAR**

www.onsekibunke.com.tr

RY LIFT TRUCKS
onsek & bunke

AKILLI YÖNETİM VE UZAKTAN KONTROL SİSTEMİ

Makinemiz Platform Kontrol Ünitesi (PCU) ve motor kontrol ünitesi(ECU) içermektedir. Bu iki kontrol ünitesi akıllı bir yazılım ile entegre bir şekilde çalışmaktadır. ECU diye bahsedilen motor kontrol ünitesi algılayıcılar potansiyometreler ve haberleşme modüllerini kapsamaktadır. Bu sayede makine otomatik olarak akü kontrolü ekipman başlatma ve rota planlama gibi görevleri yürütebilmektedir.

Ekipmanın Uzaktan Kontrolü

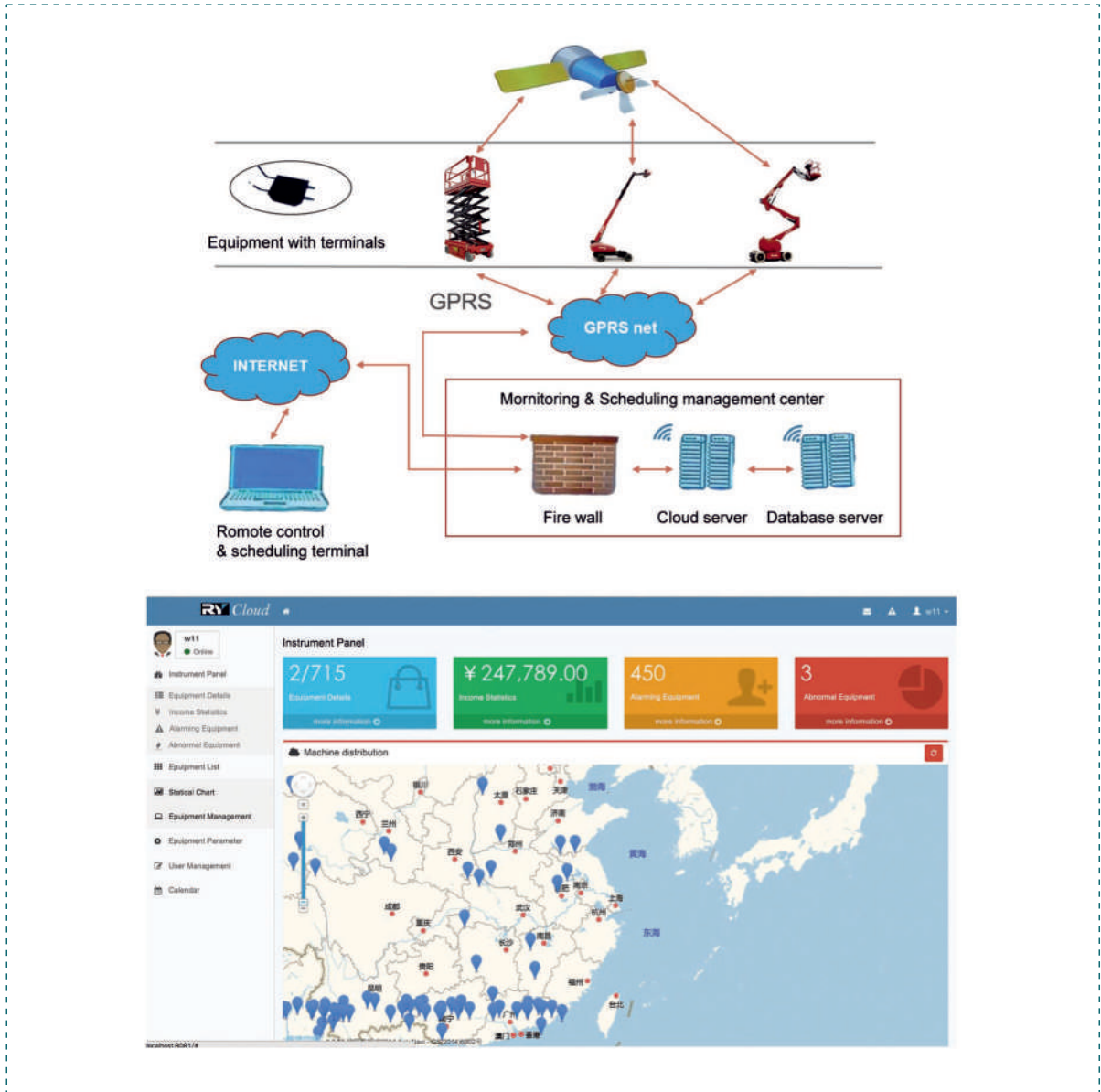
konum bilgileri, doğru çalışmasına ilişkin veriler, arıza bildirimleri gibi verileri uzaktan erişilebilir hale getirmiştir.

Ekipmanın İnternet Bağlantısı

Wİ-Fİ, GPS ve mobil internet ve bulut platformları sayesinde ekipmanın bulunduğu konum izlenebilmektedir.

Kiralama Yönetim Sistemi

Kiralama firmaları bilgisayarları, tabletleri ve telefonları sayesinde web tabanlı sisteme giriş yaparak ekimanın konumunu ve sürüş ayarlarına müdahale edebilir. Edindiği bilgiler sayesinde zamanlarını planlayabilir, kiralama ücreti ile ilgili değişiklikler konusunda kararlar alabilir, eş zamanlı olarak şifreler koyabilir ve kiralık şlosunun kar fayda analizlerini, verileri işleyerek verimlilik optimizasyonu sağlayabilir.



TEKNİK ÖZELLİKLER

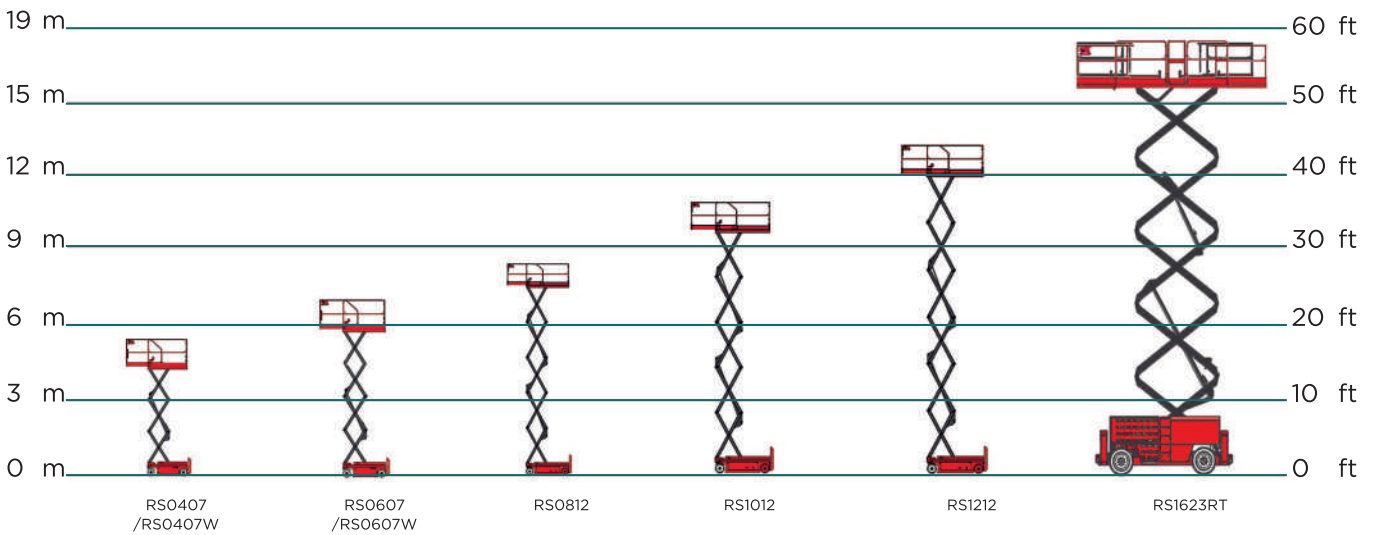
MODEL	ÇALIŞMA YÜKSEKLİĞİ		GENİŞLİK		DÖNÜŞ YARIÇAPI		KALDIRMA KAPASİTESİ		TIRMANLA KABİLİYETİ
	MEASUREMENT	US	METRIC	US	METRIC	US	METRIC	US	
Elektrikli makas asansörleri									
RS0407	21 ft 5 in	6.52 m	2 ft 5 in	0.76 m	5 ft 1 in	1.55 m	617 lbs	280 kg	30 %
RS0407W	21 ft 5 in	6.52 m	2 ft 8 in	0.81 m	5 ft 1 in	1.55 m	617 lbs	280 kg	30 %
RS0607	25 ft 7 in	7.8 m	2 ft 5 in	0.76 m	5 ft 1 in	1.55 m	507 lbs	230 kg	25 %
RS0607W	25 ft 2 in	7.8 m	2 ft 8 in	0.81 m	5 ft 1 in	1.55 m	507 lbs	230 kg	25 %
RS0812	33 ft 2 in	10.1 m	3 ft 9 in	1.15 m	7 ft 7 in	2.3 m	1213 lbs	550 kg	30 %
RS1012	39 ft 4 in	11.96 m	3 ft 9 in	1.15 m	7 ft 7 in	2.3 m	705 lbs	320 kg	25 %
RS1212	45 ft 7 in	13.9 m	3 ft 9 in	1.15 m	7 ft 7 in	2.3 m	705 lbs	320 kg	25 %

Kaba arazi makas asansörleri

RS1623RT	59 ft 1 in	18m	7 ft 6 in	2.29 m	17 ft 1 in	5.2 m	1500lbs	680 kg	45 %
----------	------------	-----	-----------	--------	------------	-------	---------	--------	------

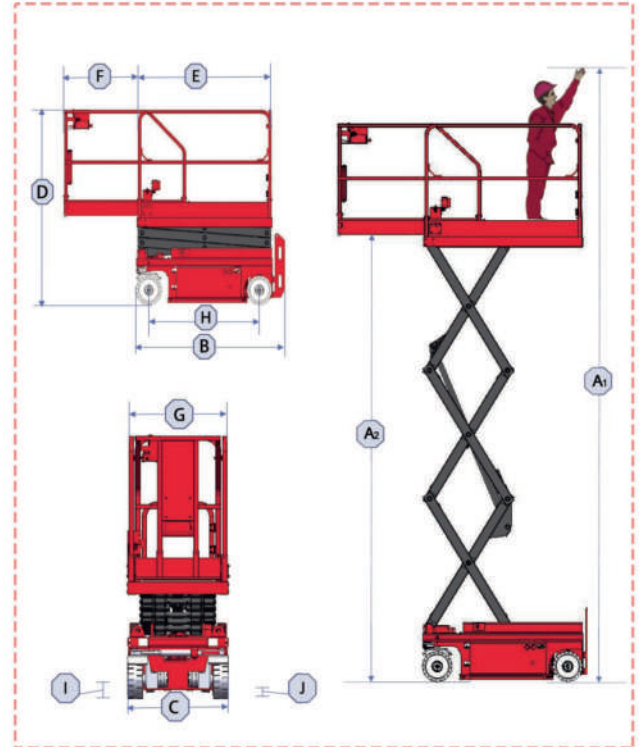
*Dış Çap

** Tırmanma Kabiliyeti Makinenin Üzerinde Ki Opsiyonlara Göre Değişebilmektedir.



RS0407 / RS0407W

Specifications				
Model	RS0407		RS0407W	
Measurement	US	Metric	US	Metric
A Working height maximum*	21ft 5 in	6.52 m	21ft 5 in	6.52 m
A Platform height maximum	15 ft 10 in	4.52 m	15 ft	4.52 m
B Length-stowed	5 ft 12 in	1.82 m	6 ft	1.82 m
C Width	2 ft 6 in	0.76 m	2 ft 8 in	0.81 m
D Height stowed fixed rails	6 ft 9 in	2.06 m	6 ft 9 in	2.06 m
E Platform length -Outside	5 ft 5 in	1.65 m	5 ft 5 in	1.65 m
F Slide-out platform extension deck	2 ft 11 in	0.9 m	2 ft 11 in	0.9 m
G Platform width - outside	2 ft 6 in	0.76 m	2 ft 6 in	0.76 m
H Wheelbase	4 ft 5 in	1.35 m	4 ft 5 in	1.35 m
I Ground clearance-center	2.4 in	0.06 m	2.4 in	0.06 m
J - with pothole guards deployed	0.8 in	0.02 m	0.8 in	0.02 m
Productivity				
Maximum Platform Occupancy**	2	2	1	1
Lift capacity	617 lbs	280 kg	617 lbs	280 kg
Lift capacity - extension deck	265 lbs	120 kg	265 lbs	120 kg
Drive height	full height	full height	full height	full height
Drive speed - stowed	2.5 mph	4.0 km/h	2.5 mph	4.0 km/h
Drive speed - raised	0.5 mph	0.8 km/h	0.5 mph	0.8 km/h
Gradeability - stowed***	30%	30%	30%	30%
Turning radius - inside	0	0	0	0
Turning radius - outside	5 ft 1 in	1.55 m	5 ft 1 in	1.55 m
Max. work angle of inclination	3° / 1.5°	3° / 1.5°	3° / 1.5°	3° / 1.5°
Raise / lower speed(s)	18/28	18/28	18/28	18/28
Controls	proportional	proportional	proportional	proportional
Drive	dual front wheel	dual front wheel	dual front wheel	dual front wheel
Multiple disc brakes	dual rear wheel	dual rear wheel	dual rear wheel	dual rear wheel
Tires - solid non-marking	12 x 4 in	30.5 x 11 cm	12 x 4 in	30.5 x 11 cm
Power				
Drive Motor	3.3 kw		3.3 kw	
Power source	24 V DC (four 6 V 225 Ah batteries)		24 V DC (four 6 V 225 Ah batteries)	
Charger	90-240 V 25 Amp		90-240 V 25 Amp	
Hydraulic system capacity	2.6 gal	10 L	2.6 gal	10 L
Weight****				
	2723 lbs	1,235 kg	2734 lbs	1,240 kg



GELİŞTİRİLMİŞ GİZLİ AKÜ KORUMASI



KOLAY BAKIM



UZAYABİLEN PLATFORM 900 MM



KÜÇÜK DÖNÜŞ YARIÇAP



Özellikler

- Ölçüler
 -6520 mm çalışma yüksekliği
 -280 kg taşıma kapasitesi

Verimlilik

- Çelik platform
- Uzatma güvertesi
- Oransan kontrol
- Tam yükseklikte sürüş kabiliyeti
- İz bırakmayan dolgu lastikler
- 4x2 ön tahrik teker sistemi
- Otomatik fren sistemi
- Acil durum manuel fren açma özelliği
- Acil indirme butonu
- Güvenlik halatı bağlama noktası
- Platform ve yer kontrollerinde acil durdurma sistemi
- Çalışma saati göstergesi
- Sürüş flaşörleri
- Yürüyüş ikaz sireni
- Elektronik korna
- Alçalma ikaz sireni
- İniş koruması
- Şarj konum düzenleyici
- Sesli eğim ikaz uyarısı
- Aşırı yük koruma sistemi
- Yerleşik teşhis sistemi**
- Koruma yağ boru hattı**
- Akü kasası koruması
- Güvenlik korkulukları

GÜÇ

24 V DC (Lityum akü)

Opsiyonlar

- AC motor seçeneği
- Platforma çekilebilir hava hattı
- Gps modülü(coğrafi konumlama sistemi)
- Engel ikaz sireni
- Şarj koruması
- Platform boyunca gece görünmeyi sağlayan flaşörler



YÜKSEK TIRMANMA KABİLİYETİ
(%30)



MÜKEMMEL ŞAŞI YAPISI



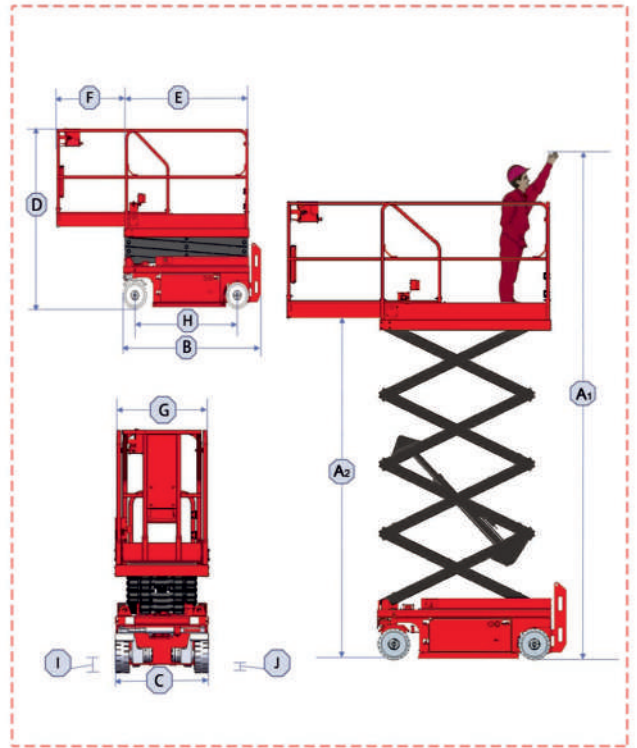
ACİL DURUM BUTONU



GÜVENİLİR HIDROLİK SİSTEM

RS0607 / RS0607W

Specifications				
Model	RS0607		RS0607W	
Measurement	US	Metric	US	Metric
A Working height maximum*	25 ft 7 in	7.8 m	25 ft 7 in	7.8 m
A Platform height maximum	19 ft	5.8 m	19 ft	5.8 m
B Length-stowed	5 ft 12 in	1.82 m	5 ft 12 in	1.82 m
C Width	2 ft 6 in	0.76 m	2 ft 9 in	0.81 m
D Height stowed fixed rails	7 ft 2 in	2.18 m	7 ft 2 in	2.18 m
E Platform length -Outside	5 ft 5 in	1.65 m	5 ft 5 in	1.65 m
F Slide-out platform extension deck	2 ft 11 in	0.9 m	2 ft 11 in	0.9 m
G Platform width -Outside	2 ft 6 in	0.76 m	2 ft 6 in	0.76 m
H Wheelbase	4 ft 5 in	1.35 m	4 ft 5 in	1.35 m
I Ground clearance-center	2.4 in	0.06 m	2.4 in	0.06 m
J - with pothole guards deployed	0.8 in	0.02 m	0.8 in	0.02 m
Productivity				
Maximum Platform Occupancy**	2	2	1	1
Lift capacity	507 lbs	230 kg	506 lbs	230 kg
Lift capacity - extension deck	265 lbs	120 kg	265 lbs	120 kg
Drive height	full height	full height	full height	full height
Drive speed - stowed	2.5 mph	4.0 km/h	2.5 mph	4.0 km/h
Drive speed - raised	0.5 mph	0.8 km/h	0.5 mph	0.8 km/h
Gradeability - stowed***	25%	25%	25%	25%
Turning radius - inside	0	0	0	0
Turning radius - outside	5 ft 1 in	1.55 m	5 ft 1 in	1.55 m
Max. work angle of inclination	3°/ 1.5°	3°/ 1.5°	3°/ 1.5°	3°/ 1.5°
Raise / lower speed(s)	18/28	18/28	18/28	18/28
Controls	proportional	proportional	proportional	proportional
Drive	dual front wheel	dual front wheel	dual front wheel	dual front wheel
Multiple disc brakes	dual rear wheel	dual rear wheel	dual rear wheel	dual rear wheel
Tires - solid non-marking	12 x 4 in	30.5 x 11 cm	12 x 4 in	30.5 x 11 cm
Power				
Drive Motor	3.3 kw		3.3 kw	
Power source	24 V DC (four 6 V 225 Ah batteries)		24 V DC (four 6 V 225 Ah batteries)	
Charger	90-24V 25Amp		90-240 V 25 Amp	
Hydraulic system capacity	2.6 gal	10 L	2.6 gal	10 L
WEIGHT****				
	3263 lbs	1480 kg	3307 lbs	1500 kg



GELİŞTİRİLMİŞ GİZLİ AKÜ KORUMASI



KOLAY BAKIM



UZAYABİLEN PLATFORM 900 MM



KÜÇÜK DÖNÜŞ YARIÇAP



Özellikler

- Ölçüler
 -7800 mm çalışma yüksekliği
 -230 kg taşıma kapasitesi

Verimlilik

- Çelik platform
- Uzatma güvertesi
- Oransan kontrol
- Tam yükseklikte sürüş kabiliyeti
- İz bırakmayan dolgu lastikler
- 4x2 ön tahrik teker sistemi
- Otomatik fren sistemi
- Acil durum manuel fren açma özelliği
- Acil indirme butonu
- Güvenlik halatı bağlama noktası
- Platform ve yer kontrollerinde acil durdurma sistemi
- Çalışma saati göstergesi
- Sürüş flaşörleri
- Yürüyüş ikaz sireni
- Elektronik korna
- Alçalma ikaz sireni
- İniş koruması
- Şarj konum düzenleyici
- Sesli eğim ikaz uyarısı
- Aşırı yük koruma sistemi
- Yerleşik teşhis sistemi**
- Koruma yağ boru hattı**
- Akü kasası koruması
- Güvenlik korkulukları

GÜÇ

24 V DC (Lityum akü)

Opsiyonlar

- AC motor seçeneği
- Platforma çekilebilir hava hattı
- Gps modülü(coğrafi konumlama sistemi)
- Engel ikaz sireni
- Şarj koruması
- Platform boyunca gece görünmeyi sağlayan flaşörler



YÜKSEK TIRMANMA KABİLİYETİ
(%30)



MÜKEMMEL ŞAŞİ YAPISI



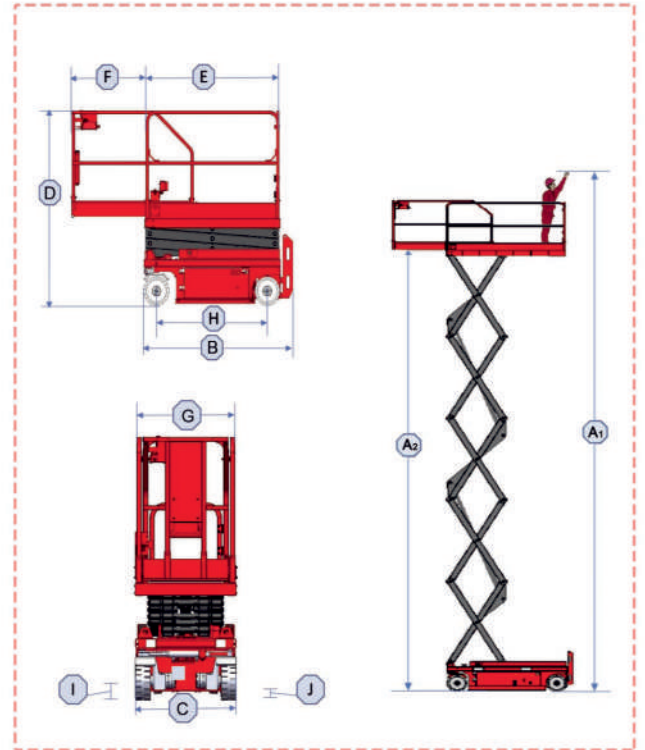
ACİL DURUM BUTONU



GÜVENİLİR HİDROLİK SİSTEM

RS0812/RS1012

Specifications				
Model	RS0812		RS1012	
Measurement	US	Metric	US	Metric
A) Working height maximum*	33 ft 2 in	10.1 m	39 ft 3 in	11.96 m
A) Platform height maximum	26 ft 7 in	8.1 m	32 ft 8 in	9.96 m
B) Length-stowed	7 ft 10 in	2.4 m	7 ft 10 in	2.4 m
C) Width	3 ft 9 in	1.15 m	3 ft 9 in	1.15 m
D) Height stowed-fixed rails	7 ft 5 in	2.25 m	8 ft 1 in	2.47 m
Height stowed-rails folded	5 ft 5 in	1.65 m	6 ft	1.83 m
E) Platform length -Outside	7 ft 5 in	2.27 m	7 ft 5 in	2.27 m
F) Slide-out platform extension deck	3 ft 3 in	1 m	3 ft 3 in	1 m
G) Platform width - outside	3 ft 9 in	1.15 m	3 ft 9 in	1.15 m
H) Wheelbase	6 ft 1 in	1.85 m	6 ft 1 in	1.85 m
I) Ground clearance-center	4 in	0.1 m	4 in	0.1 m
J) - with pothole guards deployed	0.8 in	0.02 m	0.8 in	0.02 m
Productivity				
Maximum Platform Occupancy **	2	2	2	2
Lift capacity	1213 lbs	550 kg	705 lbs	320 kg
Lift capacity - extension deck	265 lbs	120 kg	265 lbs	120 kg
Drive height	full height	full height	full height	full height
Drive speed - stowed	2.2 mph	3.5 km/h	2.2 mph	3.5 km/h
Drive speed - raised	0.5 mph	0.8 km/h	0.5 mph	0.8 km/h
Gradeability - stowed***	30%	30%	25%	25%
Turning radius - inside	0	0	0	0
Turning radius - outside	7 ft 7 in	2.3 m	7 ft 7 in	2.3 m
Max. work angle of inclination	3°/ 1.5°	3°/ 1.5°	3°/ 1.5°	3°/ 1.5°
Raise / lower speed(s)	31/40	31/40	58/48	58/48
Controls	proportional	proportional	proportional	proportional
Drive	dual front wheel	dual front wheel	dual front wheel	dual front wheel
Multiple disc brakes	dual rear wheel	dual rear wheel	dual rear wheel	dual rear wheel
Tires - solid non-marking	15 x 5 in	38 x 13 cm	15 x 5 in	38 x 13 cm
Power				
Drive Motor	3.3 kw		3.3 kw	
Power source	24 V DC (four 6 V 225 Ah batteries)		24 V DC (four 6 V 225 Ah batteries)	
Charger	90-240V 25 Amp		90-240V 25 Amp	
Hydraulic system capacity	5.8 gal	22 L	5.8 gal	22 L
Weight****	5400 lbs	2450 kg	6217 lbs	2820 kg



GELİŞTİRİLMİŞ GİZLİ AKÜ KORUMASI



KOLAY BAKIM



UZAYABİLEN PLATFORM 900 MM



KÜÇÜK DÖNÜŞ YARIÇAPI



Özellikler

- Ölçüler
-12000 mm çalışma yüksekliği
-550 kg taşıma kapasitesi

Verimlilik

- Çelik platform
- Uzatma güvertesi
- Oransan kontrol
- Tam yükseklikte sürüş kabiliyeti
- İz bırakmayan dolgu lastikler
- 4x2 ön tahrik teker sistemi
- Otomatik fren sistemi
- Acil durum manuel fren açma özelliği
- Acil indirme butonu
- Güvenlik halatı bağlama noktası
- Platform ve yer kontrollerinde acil durdurma sistemi
- Çalışma saati göstergesi
- Sürüş flaşörleri
- Yürüyüş ikaz sireni
- Elektronik korna
- Alçalma ikaz sireni
- İniş koruması
- Şarj konum düzenleyici
- Sesli eğim ikaz uyarısı
- Aşırı yük koruma sistemi
- Yerleşik teşhis sistemi**
- Koruma yağ boru hattı**
- Akü kasası koruması
- Güvenlik korkulukları

GÜÇ

24 V DC (Lityum akü)

Opsiyonlar

- AC motor seçeneği
- Platforma çekilebilir hava hattı
- Gps modülü(coğrafi konumlama sistemi)
- Engel ikaz sireni
- Şarj koruması
- Platform boyunca gece görünmeyi sağlayan flaşörler



YÜKSEK TIRMANMA KABİLİYETİ
(%30)



MÜKEMMEL ŞASI YAPISI



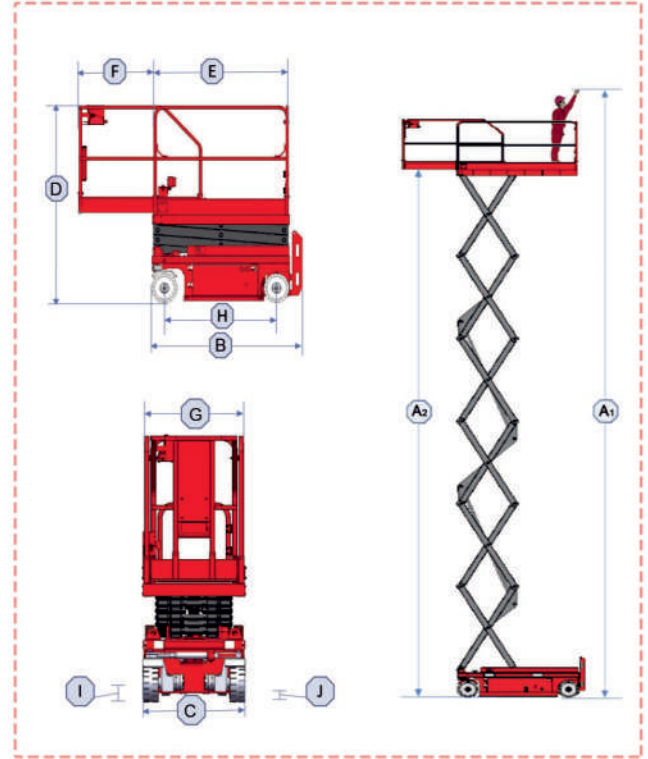
ACİL DURUM BUTONU



GÜVENİLİR HİDROLİK SİSTEM

RS0812/RS1012

Specifications		
Model	RS1212	
Measurement	US	Metric
A ₁ Working height maximum*	45 ft 7 in	13.9 m
A ₂ Platform height maximum	39 ft 1 in	11.9 m
B Length-stowed	8 ft 1 in	2.46 m
C Width	3 ft 9 in	1.15 m
D Height stowed-fixed rails	8 ft 6 in	2.6 m
Height stowed-rails folded	6 ft 5 in	1.95 m
E Platform length -Outside	7 ft 5 in	2.27 m
F Slide-out platform extension deck	3 ft 3 in	1 m
G Platform Width -Outside	3 ft 9 in	1.15 m
H Wheelbase	6 ft 1 in	1.85 m
I Ground clearance-center	4 in	0.1 m
J - with pothole guards deployed	0.8 in	0.02 m
Productivity		
Maximum Platform Occupancy **	2	2
Lift capacity	705 lbs	320 kg
Lift capacity - extension deck	265 lbs	120 kg
Drive height	full height	full height
Drive speed - stowed	2 mph	3.2 km/h
Drive speed - raised	0.5 mph	0.8 km/h
Gradeability - stowed***	25%	25%
Turning radius - inside	0	0
Turning radius - outside	7 ft 7 in	2.3 m
Max. work angle of inclination	3°/ 1.5°	3°/ 1.5°
Raise / lower speed(s)	70/68	70/68
Controls	proportional	proportional
Drive	dual front wheel	dual front wheel
Multiple disc brakes	dual rear wheel	dual rear wheel
Tires - solid non-marking	15 x 5 in	38 x 13 cm
Power		
Drive Motor	4.5 kw	
Power source	24 V DC (four 6 V 225 Ah batteries)	
Charger	90-240V 30 Amp	
Hydraulic system capacity	5.8 gal	22 L
Weight****	6900 lbs	3130 kg



GELİŞTİRİLMİŞ GİZLİ AKÜ KORUMASI



KOLAY BAKIM



UZAYABİLEN PLATFORM 900 MM



KÜÇÜK DÖNÜŞ YARIÇAP



Özellikler

- Ölçüler
-13900 mm çalışma yüksekliği
-320 kg taşıma kapasitesi

Verimlilik

- Çelik platform
- Uzatma güvertesi
- Oransan kontrol
- Tam yükseklikte sürüş kabiliyeti
- İz bırakmayan dolgu lastikler
- 4x2 ön tahrik teker sistemi
- Otomatik fren sistemi
- Acil durum manuel fren açma özelliği
- Acil indirme butonu
- Güvenlik halatı bağlama noktası
- Platform ve yer kontrollerinde acil durdurma sistemi
- Çalışma saati göstergesi
- Sürüş flaşörleri
- Yürüyüş ikaz sireni
- Elektronik korna
- Alçalma ikaz sireni
- İniş koruması
- Şarj konum düzenleyici
- Sesli eğim ikaz uyarısı
- Aşırı yük koruma sistemi
- Yerleşik teşhis sistemi**
- Koruma yağ boru hattı**
- Akü kasası koruması
- Güvenlik korkulukları

GÜÇ

24 V DC (Lityum akü)

Opsiyonlar

- AC motor seçeneği
- Platforma çekilebilir hava hattı
- Gps modülü(coğrafi konumlama sistemi)
- Engel ikaz sireni
- Şarj koruması
- Platform boyunca gece görünmeyi sağlayan flaşörler



YÜKSEK TIRMANMA KABİLİYETİ
(%30)



MÜKEMMEL ŞAŞİ YAPISI



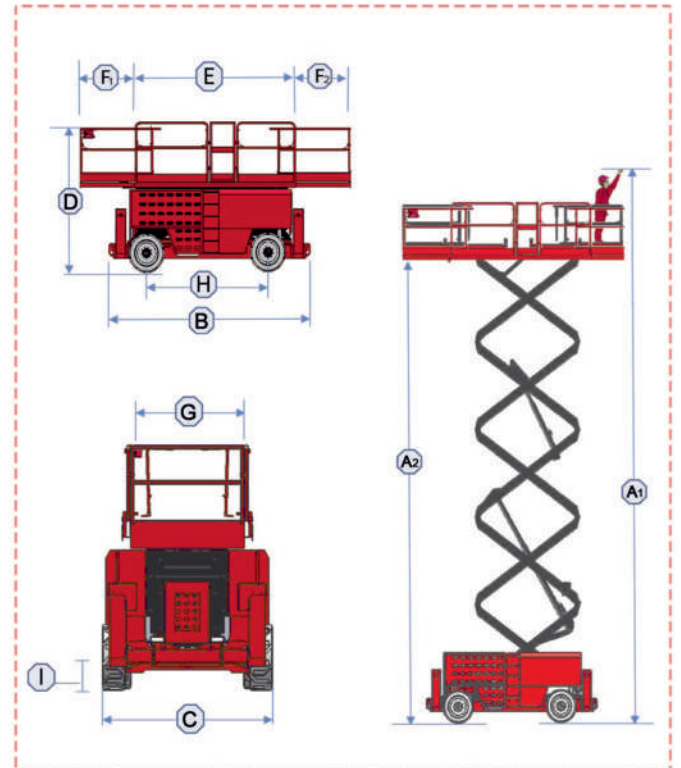
ACİL DURUM BUTONU



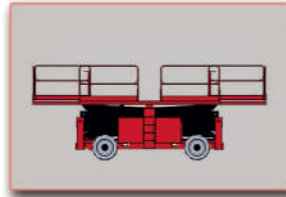
GÜVENİLİR HİDROLİK SİSTEM

RS1623RT

Specifications		
Model	RS1623RT	
Measurement	US	Metric
A ₁ Working height maximum*	59 ft 1 in	18 m
A ₂ Platform height maximum	52 ft 6 in	16 m
B Length-stowed	16 ft	4.88 m
C Width	7 ft 6 in	2.29 m
D Height-stowed rails	10 ft 4 in	3.15 m
Height-extend rails	8 ft 1 in	2.47 m
E Platform length -Outside	13 ft 1 in	3.98 m
F ₁ Slide-out platform extension deck(front)	4 ft 12 in	1.52 m
F ₂ Slide-out platform extension deck(back)	4 ft 12 in	1.52 m
G Platform Width - Outside	6 ft	1.83 m
H Wheelbase	9 ft 4 in	2.85 m
I Ground clearance-center	1 ft 2 in	0.36 m
Productivity		
Maximum Platform Occupancy **	6	6
Lift capacity	1500 lbs	680 kg
Lift capacity - extension deck	500 lbs	227 kg
Drive height	29 ft 10 in	9.1 m
Drive speed - stowed	3.8mph	6 km/h
Drive speed - raised	0.4 mph	0.7 km/h
Gradeability - stowed***	45%	45%
Turning radius - inside	7 ft 3 in	2.2 m
Turning radius - outside	17 ft 1 in	5.2 m
Max. work angle of inclination	7°/ 12°	7°/ 12°
Raise / lower speed(s)	60/60	60/60
Controls	proportional	proportional
Drive	four wheel	four wheel
Multiple disc brakes	four wheel	four wheel
Tires - solid non-marking	12 x 33 in	30 x 84 cm
Power		
Power source (Engine)	36kw	
Auxiliary Power unit	12 V DC	
Hydraulic system capacity	34 gal	130 L
Weight****	16645 lbs	7550 kg



GELİŞTİRİLMİŞ GİZLİ AKÜ KORUMASI



KOLAY BAKIM



UZAYABİLEN PLATFORM 900 MM



KÜÇÜK DÖNÜŞ YARIÇAP



Özellikler

Ölçüler

- 13900 mm çalışma yüksekliği
- 320 kg taşıma kapasitesi

Verimlilik

- Çelik platform
- Uzatma güvertesi
- Oransan kontrol
- Tam yükseklikte sürüş kabiliyeti
- İz bırakmayan dolgu lastikler
- 4x2 ön tahrik teker sistemi
- Otomatik fren sistemi
- Acil durum manuel fren açma özelliği
- Acil indirme butonu
- Güvenlik halatı bağlama noktası
- Platform ve yer kontrollerinde acil durdurma sistemi
- Çalışma saati göstergesi
- Sürüş flaşörleri
- Yürüyüş ikaz sireni
- Elektronik korna
- Alçalma ikaz sireni
- İniş koruması
- Şarj konum düzenleyici
- Sesli eğim ikaz uyarısı
- Aşırı yük koruma sistemi
- Yerleşik teşhis sistemi**
- Koruma yağ boru hattı**
- Akü kasası koruması
- Güvenlik korkulukları

GÜÇ

24 V DC (Lityum akü)

Opsiyonlar

- AC motor seçeneği
- Platforma çekilebilir hava hattı
- Gps modülü(coğrafi konumlama sistemi)
- Engel ikaz sireni
- Şarj koruması
- Platform boyunca gece görünmeyi sağlayan flaşörler



YÜKSEK TIRMANMA KABİLİYETİ
(%30)



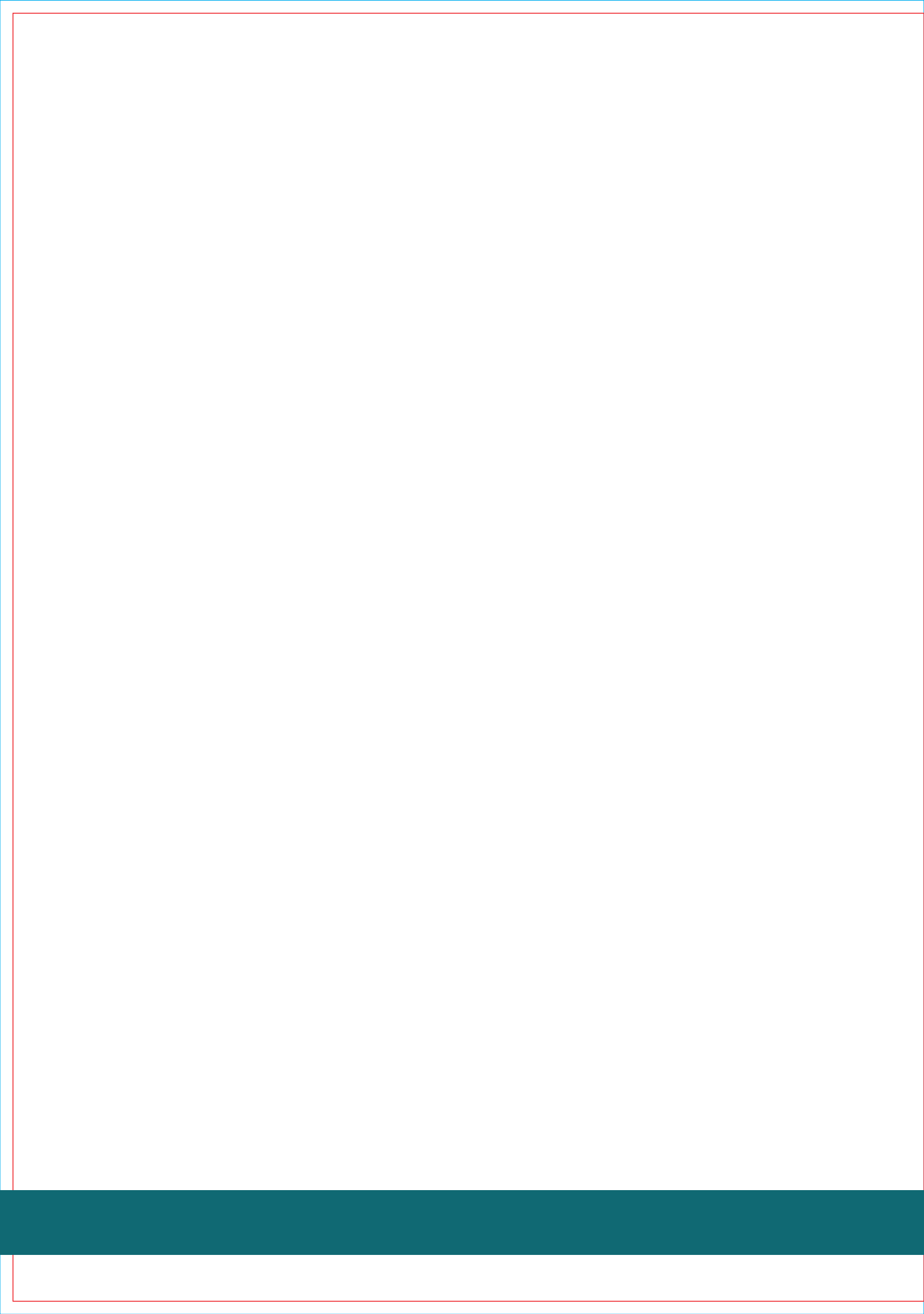
MÜKEMMEL ŞAŞİ YAPISI



ACİL DURUM BUTONU



GÜVENİLİR HİDROLİK SİSTEM



RY LIFT TRUCKS onsek & bunke®



Onsek Bunke İş Makineleri Otomotiv San. ve Tic. A.Ş
Ürnlü Mh. Ürnlü Cd. No:7/1 Nilüfer / BURSA
Tel: 0850 304 07 80

operasyon@onsekbunke.com
www.onsekbunke.com.tr



Onsekbunke, bu broşürde ayrıntıları verilen renk, ekipman veya özelliklerde herhangi bir bildirimde bulunmaksızın değişiklik yapma hakkını saklı tutar. Sürekli geliştirilen ürünlerin konfigürasyonları broşürlerde farklılık gösterebilir. Baskı hatalarından Onsekbunke sorumlu değildir.